



**МОРСКАЯ
НАБЕРЕЖНАЯ**



ВАШ ДОМ У МОРЯ



ИНСТРУКЦИЯ ПО ЭКСПЛУАТАЦИИ



LSR.RU

УВАЖАЕМЫЕ КЛИЕНТЫ! ПОЗДРАВЛЯЕМ ВАС С ПОЛУЧЕНИЕМ КЛЮЧЕЙ ОТ НОВОЙ КВАРТИРЫ!

Более 30 лет мы строим жилье, используя самые передовые технологии, отвечающие критериям качества и надежности.

Сохранение комфорта и уюта в Вашем доме на долгое время зависит от Вас. Пожалуйста, ознакомьтесь с Инструкцией по эксплуатации дома.

СПАСИБО, ЧТО ВЫБРАЛИ «ГРУППУ ЛСР»!



СОДЕРЖАНИЕ

1. Общие положения	4
2. Сведения об основных конструкциях и материалах	5
3. Жилое помещение в многоквартирном доме	
3.1. Правила содержания квартир	9
3.2. Перепланировка и переустройство	9
4. Условия эксплуатации оборудования жилого (нежилого) помещения в многоквартирном доме	
4.1. Двери входные в жилое помещение	11
4.2. Двери межкомнатные	12
4.3. Окна, балконные двери, холодное балконное остекление	13
4.4. Стены, перекрытия	13
4.5. Лоджии	26
4.6. Санузел	26
4.7. Электроснабжение и электрооборудование	26
4.8. Радиофикация, телефонизация, телевидение	28
4.9. Контроль доступа (домофонная связь)	28
4.10. Система водоснабжения	29
4.11. Система канализации	30
4.12. Система отопления	32
4.13. Температурно-влажностный режим и вентиляция помещений	33
5. Требования пожарной безопасности	
5.1. Меры пожарной безопасности при использовании электротехнических устройств	39
5.2. Правила поведения людей при пожаре	40
5.3. Меры профилактики пожаробезопасности	44
6. Санитарно-эпидемиологические требования	45
7. Гарантийные сроки	46
8. Приложение 1. Журнал технического обслуживания	47

1. ОБЩИЕ ПОЛОЖЕНИЯ

Положения Инструкции по эксплуатации объекта долевого строительства (далее – Объект) являются обязательными для лиц, приобретших и использующих помещения по иным сделкам.

Согласно статье 210 Гражданского кодекса Российской Федерации, собственник несет бремя содержания принадлежащего ему имущества.

Участник долевого строительства, собственник, арендатор и/или иные лица, пользующиеся Объектом и/или иными помещениями в многоквартирном доме (далее – правообладатель) обязаны поддерживать Объект в надлежащем состоянии, не допуская бесхозяйственного обращения с ним, соблюдать права и законные интересы соседей, правила пользования жилыми и нежилыми помещениями, а также правила содержания общего имущества собственниками помещений в многоквартирном доме.

Гарантия качества на Объект не распространяется на видимые дефекты, которые участник долевого строительства мог обнаружить при приемке Объекта по акту приема передачи. Подписание смотровой справки и акта приема-передачи без замечаний означает, что участник долевого строительства не имеет претензий к текущему состоянию передаваемого Объекта.

Застройщик не несет ответственности за недостатки (дефекты) Объекта, обнаруженные в течение гарантийного срока, если они произошли вследствие нормального износа такого Объекта или входящих в его состав элементов отделки, систем инженерно-технического обеспечения, конструктивных элементов, изделий, нарушения требований технических регламентов, градостроительных регламентов, иных обязательных требований к процессу эксплуатации Объекта или входящих в его состав элементов отделки, систем инженерно-технического обеспечения, конструктивных элементов, изделий либо вследствие ненадлежащего их ремонта, проведенного правообладателем или привлеченными им третьими лицами, а также, если недостатки (дефекты) Объекта возникли вследствие нарушения полученной участником долевого строительства Инструкции по эксплуатации Объекта, входящих в его состав помещений, элементов отделки, систем инженерно-технического обеспечения, конструктивных элементов, изделий.

Застройщик не несет гарантийных обязательств по гарантийному ремонту/гарантийному обслуживанию в случаях:

- наличия на элементах инженерного оборудования, светопрозрачных конструкциях, отделочных материалах царапин, сколов, вмятин, механических повреждений и иных повреждений;
- износа уплотнителей сантехнического и иного оборудования, в том числе элементов декоративного примыкания ванн к стенам санузла;
- дефектов, возникших в результате работ, выполняемых правообладателем самостоятельно, с применением некачественных материалов при производстве указанных работ, выполнении перепланировок или переустройства квартир;
- выхода из строя комплектующих (например, электрических лампочек, предохранителей, автоматов и т.д.);
- нарушения правообладателем требований по надлежащему техническому обслуживанию или эксплуатации приборов и оборудования.

В соответствии с СанПиН 2.1.2.2645-10 «Санитарно-эпидемиологические требования к условиям проживания в жилых зданиях и помещениях», утвержденным Постановлением Главного государственного санитарного врача Российской Федерации от 10.06.2010 N 64,

! ЗАПРЕЩАЕТСЯ:

- использование жилого помещения для целей, не предусмотренных проектной документацией;
- хранение и использование в жилых помещениях и в помещениях общественного назначения, размещенных в жилом здании, опасных химических веществ, загрязняющих воздух;
- выполнение работ, являющихся источниками повышенных уровней шума, вибрации, загрязнения воздуха либо нарушающих условия проживания граждан в соседних жилых помещениях;
- захламление, загрязнение и затопление жилых помещений, подвалов и технических подполий, лестничных пролетов и клеток, чердачных помещений.

При эксплуатации жилых помещений требуется:

- своевременно принимать меры по устранению неисправностей инженерного и другого оборудования, расположенного в жилом помещении (систем водопровода, канализации, вентиляции, отопления, лифтового хозяйства и других), нарушающих санитарно-гигиенические условия проживания;
- проводить мероприятия, направленные на предупреждение возникновения и распространения инфекционных заболеваний, связанных с санитарным состоянием жилого здания, по уничтожению насекомых и грызунов (дезинсекция и дератизация).

Категорически запрещается пробивать и сверлить отверстия, а также вбивать гвозди либо дюбеля в вентиляционные блоки, фасады, стены холлов, коридоров, мест общего пользования (далее – МОП), расширять существующие и выполнять новые проемы в стенах и перегородках, сносить стены и перегородки.

Ремонт жилых помещений под улучшенную отделку (Евроремонт) рекомендуется начинать не ранее, чем через 2–3 года после сдачи дома в эксплуатацию.

2. СВЕДЕНИЯ ОБ ОСНОВНЫХ КОНСТРУКЦИЯХ И МАТЕРИАЛАХ

Стены

Наружные и внутренние несущие конструкции – монолитный железобетон.
Утепление наружных стен выполнено по расчету с использованием минеральной ваты.
Межкомнатные перегородки – камень СКЦ-80, типа «Полигран».
Перегородки санузлов – камень СКЦ-80, типа «Полигран».
Срок службы (эксплуатации) – не менее 50 лет.

Перекрытия

Монолитная железобетонная плита.
Срок службы (эксплуатации) – не менее 50 лет.

Дверь входная в жилое помещение

Металлическая утепленная.
Срок службы (эксплуатации) – 6 лет.

Двери межкомнатные

Двери шпонированные.
Срок службы (эксплуатации) - 5 лет.

Покрытие стен

Жилые комнаты, коридор, кухня-фактурные антивандальные обои, типа Марбург.
Санузел - керамическая плитка.
Срок службы (эксплуатации) - 5 лет.

Покрытие пола

Жилые комнаты, коридор, кухня - ламинат, класс 32, типа Кроношпан, плинтус белый.
Санузел - напольная керамическая плитка.
Срок службы (эксплуатации) - 5 лет.

Покрытие потолка

Выравнивание и окрашивание вододисперсионной краской.
Срок службы (эксплуатации) - 5 лет.

Окна, балконные двери

Оконные и балконные дверные блоки из поливинилхлоридных профилей с двухкамерными стеклопакетами.
Срок службы (эксплуатации) составляет 20 лет (кроме фурнитуры, резиновых уплотнителей и т.д.).

Остекление лоджии (балкона)

Алюминиевый профиль, распашные или раздвижные створки.
Срок службы (эксплуатации) составляет 20 лет (кроме фурнитуры, резиновых уплотнителей и т.д.).

Сантехническое оборудование

Унитаз и сливной бачок.
Срок службы (эксплуатации) - 10 лет (кроме сливного механизма и резиновых изделий).

Умывальник с прямоугольной тумбой.
Срок службы (эксплуатации) - 10 лет (кроме сливного механизма и резиновых изделий).
Акриловая ванна на металлическом каркасе.
Срок службы (эксплуатации) - 10 лет.
Смеситель для ванны.
Срок службы (эксплуатации) - 5 лет.
Смеситель для умывальника.
Срок службы (эксплуатации) - 5 лет.

Комплектация квартиры сантехническим оборудованием производится в соответствии с условиями ДДУ.

Система электроснабжения

Розетки, одинаковые по всему жилому помещению с заземлением.
Розетка в ванную комнату и лоджию влагозащитного исполнения.
В помещениях - вывод провода с клеммной коробкой для потолочного освещения.
Установка двухтарифных счетчиков электроэнергии в этажных щитках.
Скрытая разводка сетей электроснабжения выполнена в стяжке пола, во внутренних стенах, в кладке перегородок в штрабах и под штукатуркой.
Срок службы (эксплуатации) розеток - 10 лет.

Двухтарифные счетчики электроэнергии - наработка на отказ - 220 000 часов. Средний срок службы - 30 лет, поверка прибора в соответствии с требованиями, предъявляемыми электроснабжающей организацией. Кабеля электроразводки - 25 лет.

Слаботочные сети

Телефонизация и телевидение (с возможностью заведения провода в жилое помещение).
Радиофикация (с заведением провода в жилое помещение).
Монтаж домофонной связи с заведением провода в жилое помещение и установкой трубки, с возможностью установки видеозащиты за счет собственника.
Срок службы устройства - 5 лет, кабеля - 25 лет.

Система водоснабжения

Приборы учета горячего и холодного водоснабжения установлены в этажном коллекторном узле.
Срок службы – 12 лет. Поверка приборов в соответствие с требованиями эксплуатационных организаций.

Стояки, магистральные трубопроводы – трубы армированные полипропиленовые.
Внутриквартирная разводка – сшитый полиэтилен.
Срок службы (эксплуатации) – 30 лет.

Полотенцесушитель электрический.
Срок службы (эксплуатации) - 10 лет.

3. ЖИЛОЕ ПОМЕЩЕНИЕ В МНОГОКВАРТИРНОМ ДОМЕ

Система канализации

Трубы – полипропилен.

Срок службы (эксплуатации) – 20 лет.

Система отопления

Приборы учета отопления в этажном коллекторном узле.

Срок службы (эксплуатации) – 10 лет. Проверка приборов в соответствии с инструкцией завода-изготовителя.

Трубы отопления из сшитого полиэтилена проложены в конструкции пола в теплоизоляционных трубах, материал трубопроводов – армированные полипропиленовые трубы.

Срок службы (эксплуатации) – 20 лет.

Отопительные приборы - радиаторы стальные с нижним подключением, оснащенные терморегуляторами автоматической регулировки или с боковым подключением оснащенные терморегуляторами автоматической регулировки при стояковой системе.
Срок службы (эксплуатации) - 25 лет.

Система вентиляции

Приточно-вытяжная система вентиляции с естественным побуждением. Приток свежего воздуха осуществляется с помощью окон и клапанов инфильтрации воздуха (КИВ). Удаление воздуха запроектировано из помещений кухни, санузла через вентиляционные каналы в пространство технического этажа (чердака) с последующим удалением в атмосферу через вытяжные шахты. Вентиляционные каналы выполнены из железобетонных блоков заводского изготовления. На последних этажах в вентиляционных каналах санузлов и кухонь установлены осевые канальные вентиляторы (необходимость установки определяется проектом).

Срок службы (эксплуатации) бытовых вентиляторов – 5 лет, железобетонных вентиляционных блоков – 50 лет.

Установка собственником наружных блоков кондиционеров предусмотрена **только на лоджиях квартир.**

3.1. Правила содержания квартир

Права и обязанности правообладателей, использующих жилые помещения в многоквартирном жилом доме в части пользования, содержания и ремонта собственно жилых помещений регламентируются Правилами и нормами технической эксплуатации жилищного фонда, и Жилищным кодексом Российской Федерации.
На основании требований части 4 статьи 30 Жилищного кодекса Российской Федерации.

На основании требований части 4 статьи 30 жилищного кодекса Российской Федерации: «Собственник жилого помещения обязан поддерживать данное помещение в надлежащем состоянии, не допуская бесхозяйственного обращения с ним, соблюдать права и законные интересы соседей, правила пользования жилыми помещениями, а также правила содержания общего имущества собственников помещений в многоквартирном доме».

! ВНИМАНИЕ!

Текущий ремонт жилого (нежилого) помещения (квартиры, части квартиры, комнаты) выполняется собственником принадлежащего ему помещения.

Периодичность текущего ремонта определяется по нормам на каждый вид ремонтных работ конструкций и оборудования.

РЕКОМЕНДАЦИИ

Перед выполнением работ, связанных со сверлением отверстий, штроблением борозд или выпиливанием гнезд (отверстий) в любых строительных конструкциях (стенах, колоннах, перегородках, полах, потолках и др.) необходимо уточнить в управляющей организации возможность проведения этих работ и определить (при необходимости с использованием приборов) рекомендуемые места для их выполнения.

3.2. Перепланировка и переустройство

Виды перепланировки и переустройства

В соответствии со статьей 25 Жилищного кодекса Российской Федерации:

Переустройство жилого помещения представляет собой установку, замену или перенос инженерных сетей, санитарно-технического, электрического или другого оборудования, требующие внесения изменения в технический паспорт жилого помещения.

Перепланировка жилого помещения представляет собой изменение его конфигурации, требующее внесения изменения в технический паспорт жилого помещения.

Переустройство инженерных систем и перепланировка жилых и нежилых помещений в многоквартирных домах допускаются после получения разрешения органов местного самоуправления на основании проектов, разработанных организациями или индивидуальными предпринимателями, имеющими свидетельство о допуске СРО к работам по подготовке проектной документации, согласованных и утвержденных в установленном порядке органами местного самоуправления. Завершение работ сдается по акту в обслуживающую организацию.

Не допускается переустройство и перепланировка жилых помещений:

- ведущие к нарушению прочности или разрушению несущих и ограждающих конструкций жилого дома (фундаментов, колонн, перекрытий, вентиляционных шахт, наружных и внутренних стен и прочее);
- ведущие к нарушению прочности или разрушению межквартирных стен;
- ведущие к ухудшению работоспособности инженерных систем здания;
- ведущие к ухудшению сохранности и внешнего вида фасадов;
- не отвечающие противопожарным требованиям к жилым зданиям;
- ухудшающие условия проживания всех или отдельных жильцов дома или квартиры;
- для использования жилых помещений под нежилые цели без предварительного перевода их в состав нежилого фонда, в установленном законодательством порядке;
- ведущие к увеличению тепловой и электрической нагрузок, предусмотренных проектом

! Категорически ЗАПРЕЩАЕТСЯ:

Любые вмешательства в несущие конструкции дома и ограждающие конструкции фасада, такие как пробивка проемов в стенах комнат, замена холодного остекления балконов на утепленное, объединение балконов с комнатами, вынос на балконы радиаторов отопления, установки на фасады выносных блоков кондиционеров, самовольная установка козырьков, эркеров, балконов, лоджий и застройка межбалконного пространства. Крепление каких-либо конструкций к ограждающим конструкциям балконов и т.п.

В случае выявления фактов самовольного вмешательства гарантия с конструкций остекления балконов и фасадов будет сниматься по всему стояку с выявленными вмешательствами. Ответственность за возможные последствия (появление протечек, падение фасадной плитки в случае наличия вентилируемых фасадов и т.п.) будет нести лицо, выполнившее указанные изменения.

Перепланировки или переоборудование в квартирах, любые вмешательства в несущие и ограждающие конструкции фасада, в инженерные коммуникации и системы обеспечения жилого дома производятся только при согласовании указанных действий в установленном законом порядке.

За качество и последствия таких работ несет ответственность лицо, выполнившее указанные работы. В случае установления факта вмешательства Застройщик вправе прекратить действие гарантийных обязательств.

В процессе эксплуатации возможно появление волосяных трещин в зоне сопряжения наружных и внутренних стен, в зоне опирания плит перекрытий, местах примыкания бетонных стен к газобетонным перегородкам. Все эти трещины обычно появляются в течение 1–3 лет эксплуатации здания и неопасны для эксплуатации. Указанные трещины должны устраняться собственником самостоятельно при проведении текущего ремонта внутри квартиры.

В соответствии со статьей 29 Жилищного кодекса Российской Федерации, самовольно переустроившее и (или) перепланировавшее жилое помещение лицо несет предусмотренную законодательством ответственность.

Аварийное состояние жилого дома, его части, отдельных конструкций или элементов

инженерного оборудования, вызванное несоблюдением нанимателем, арендатором, собственником жилого помещения или иными лицами правил переустройства и перепланировки по их вине, устраняется в установленном действующим законодательством порядке за счет виновного лица.

4. УСЛОВИЯ ЭКСПЛУАТАЦИИ ОБОРУДОВАНИЯ ЖИЛОГО (НЕЖИЛОГО) ПОМЕЩЕНИЯ В МНОГОКВАРТИРНОМ ДОМЕ

4.1. Двери входные в жилое помещение

Металлическая дверь имеет большую массу, приложение большой силы при закрывании двери может вызвать ударную нагрузку на дверную коробку и защелку и привести к встряске и смещению деталей замка, что может вывести из строя механизм защелки или замок в целом. Поэтому во избежание больших динамических нагрузок на защелку не следует допускать сильного удара двери о дверную коробку. Спокойное и плавное открывание и закрывание гарантирует длительное и безотказное функционирование двери.

При отпирании и запираании замков ключом ни в коем случае не нажимайте на ручку, снимающую дверь с защелки. В противном случае при работе замка и задвижки уплотнитель двери создает сильное боковое давление на засовы, что сокращает срок службы этих механизмов на 75% и может привести к заклиниванию замка, тогда дверь смогут открыть только специалисты. Иначе говоря, сначала откройте замок и только потом нажмите на ручку.

Запирать и отпирать дверь ключом, отпирать и запирать дверь на задвижку следует только после того, как Вы убедитесь, что дверь зафиксирована на защелку.

Если Вы сомневаетесь, что дверь зафиксирована на защелку, то приложите к двери захлопывающее усилие. В момент запираения двери на защелку слышен характерный щелчок, свидетельствующий о выскакивании защелки из замка и входе ее в ответный паз коробки. Выполнение этого правила обеспечит замку щадящий режим эксплуатации, при этом усилия на ключе и на вертушке задвижки при отпирании и запираении будут наименьшими.

Не допускаются резкие удары дверного полотна о различные препятствия и о дверной короб.

Запрещается подвергать полимерное покрытие двери химическому воздействию.

Во избежание набухания элементов панели или отклеивания пленки не следует допускать намокания ее поверхности. При попадании влаги на панель ее необходимо удалить при помощи сухой ткани. Не допускайте попадания на панель кислот, щелочей, одеколонов, растворителей и т.п.

Не допускайте попадания на панель прямых солнечных лучей, так как под их воздействием может измениться цвет, произойти отслоение пленки или растрескивание.

Для очистки поверхности панели протрите ее сначала влажной, затем сухой тканью. В случае сильных загрязнений использовать мыльный раствор.

Категорически запрещается использовать для очистки дверей и панелей различные абразивные материалы.

В случае самостоятельного ремонта двери, разборки, смазки механизма замка и других запорных элементов двери или запирающих механизмов изделие снимается с гарантийного обслуживания.

4.2. Двери межкомнатные

Межкомнатные двери долго служат только в отапливаемом помещении, с оптимальной температурой от +18 до +24 °С при относительной влажности воздуха в пределах 30-45%. Большие колебания влажности и/или температуры могут привести к появлению трещин и искривлению отдельных элементов конструкции двери. При несвоевременном проветривании в помещении возможна повышенная влажность воздуха, которая может привести к порче элементов дверей (разбухание, отслоение и т.п.).

Не допускайте воздействия избыточной влаги на дверь, не вешайте на дверь влажное белье, так как это повлечет за собой расслоение конструкции дверного полотна.

Фурнитуру двери (замки, петли) необходимо смазывать не реже раза в год.

Нельзя использовать чистящие средства, которые в своем составе содержат сильнодействующие химические вещества и абразивные материалы, для ухода за дверной поверхностью. Растворители также для этого не подходят. Используйте только те средства, где на этикетке специально указывается разрешение для ухода за мебелью. Четко придерживайтесь Инструкции по эксплуатации.

На дверное полотно, а также элементы наличника и коробки нельзя оказывать механическое воздействие. Противопоказан контакт с горячими предметами. Берегите двери от прямых солнечных лучей и воды. В процессе эксплуатации открывание и закрывание дверей не должно производиться способами, вызывающими повреждение целостности полотна, коробки, наличника, а также повреждение покрытия. Все перечисленные факторы способны нарушить целостность их покрытия, изменить цвет, являются причиной появления трещин, потертостей, сколов и прочее.

Категорически запрещено попадание на дверное полотно различных кислотных или щелочных смесей.

Двери в ванной комнате должны находиться постоянно в открытом проветриваемом состоянии, за исключением времени, когда данной комнатой пользуются.

4.3. Окна, балконные двери, холодное балконное остекление

! ВНИМАНИЕ:

Собственники, правообладатели, наниматели и иные лица, использующие жилые (нежилые) помещения в многоквартирном доме обязаны раз в год обеспечивать техническое обслуживание окон, балконных дверей, холодного балконного остекления и делать отметку о выполненных работах в Приложении № 1 к Инструкции по эксплуатации.

Раму и уплотнители необходимо очищать при каждом мытье окон/дверей, используя для этого неабразивное чистящее средство; самое простое и проверенное средство - теплая мыльная вода.

При очистке окон нельзя использовать:

- острые инструменты (ножи, металлические шпатели, стальное волокно и т.п.), повреждающие внешнюю поверхность окна;
- агрессивные чистящие средства и растворы (нитрорастворитель, жидкость для снятия лака и т.п.), вызывающие необратимое повреждение внешней поверхности элементов;
- пластмассовые детали окна нельзя обрабатывать стиральным порошком и чистящими пастами.

При сильном загрязнении остатки строительных растворов удаляют деревянным или пластмассовым шпателем.

Для удаления с поверхности пластика остатков масла или краски, пятен никотина или ржавчины, следов шариковой ручки или фломастера можно использовать отбеливающий состав для пластика из комплекта по уходу за окнами или спирт питьевой.

При вытирании пыли с поверхностей окна сухой тряпкой образуется статическое электричество, в результате чего окно загрязняется быстрее. Чтобы избежать статического электричества, используйте антистатик.

Уход за подоконником

Подоконники, ламинированные декоративной ПВХ пленкой, защищены от локальных механических воздействий, невысоких температур (горячей кружки), кислородосодержащих и едких веществ, спиртов. Вертикальные внутренние ребра жесткости сконструированы таким образом, чтобы выдерживать давление, прогиб при краткосрочной нагрузке. При чистке подоконника не применяйте абразивные чистящие средства, они способствуют ухудшению покрытия (изменению блеска, цвета).

Подоконники моются теплой водой с мягкими бытовыми очистителями, не содержащими хлор.

Уход за уплотнителями

Уплотнители изготовлены из современного эластичного материала, который, тем не менее, подвержен естественному старению. Для продления срока его эксплуатации, т.е. сохранения эластичности и работоспособности на долгие годы, необходимо два раза в год очищать его от грязи и протирать специальными средствами, содержащими силиконовое масло, глицерин (например: твердая смазка или вазелин).

! ВНИМАНИЕ!

При чистке уплотнителей не применяйте растворители и керосин, это неизбежно приведет к их разрушению. Используйте для обработки хорошо впитывающую ткань. Окраска уплотнителей и профиля не допускается.

Очистка стекол

Чтобы исключить возможность повреждения поверхности стеклопакета, никогда не используйте для очищения стекол твердые или острые предметы. Необходимо применять специальные средства, не содержащие агрессивные компоненты, растворитель, едкую щелочь. Такие средства можно купить в любом хозяйственном магазине (например, «Мистер Мускул» для чистки стекла).

Уход за пластиком

По химическому составу ПВХ профиль неустойчив к кислотным растворам. Поэтому раму и створку с наружной стороны необходимо очищать от грязи очистителями, не содержащими растворителей, абразивных веществ или ацетона – данные вещества повреждают поверхность, а грязь при этом проникнет глубоко в пластик. Кроме того, могут оказаться растворены вещества, стабилизирующие поверхность и предохраняющие ее от проникновения излучения, что приведет к изменению цвета и фактуры поверхности.

Нельзя применять порошковые и шлифующие чистящие средства – из-за них поверхность становится «шероховатой».

Для продления срока службы рекомендуем использовать очистители, специально предназначенные для этого (их предлагает фирма-производитель), а также средства, растворимые в воде, которые обычно применяют в быту для мытья посуды.

Чистящие средства наносятся на поверхность белой льняной (или фланелевой) салфеткой и после высыхания растираются влажной или сухой тряпкой.

! ВНИМАНИЕ!

Не допускайте ударов и царапин на внешней (наружной) поверхности ПВХ профиля!

Уход за фурнитурой

Окна Объекта снабжены высококачественной фурнитурой. Это означает высокую степень комфортности при использовании, безупречную работу и долгий срок службы.

Новым изделиям требуется подгонка и притирка всех подвижных деталей фурнитуры, поэтому бывает, что первое время створка закрывается туго, но потом усилия необходимые для закрытия уменьшаются.

Работа и состояние фурнитуры должны проверяться по следующим критериям:

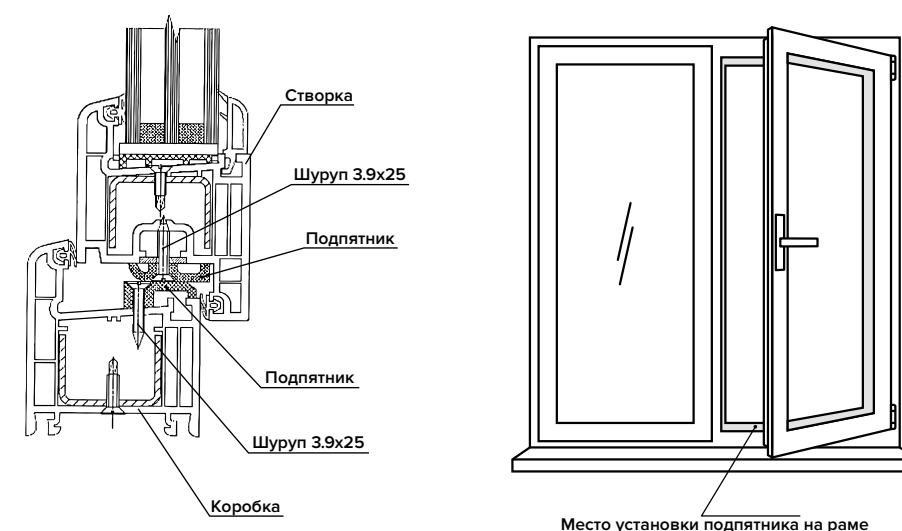
- легкость хода створки;
- крепление деталей фурнитуры;
- износ деталей фурнитуры;
- повреждение деталей фурнитуры.

Для очистки фурнитуры используйте только такие чистящие средства и средства по уходу, которые не повреждают антикоррозийное покрытие деталей фурнитуры.

При открывании створки окна (двери) в поворотном положении не рекомендуется оставлять ее надолго открытой (более 1–1,5 часов) во избежание естественного провисания створки, т.к. стеклопакет в створке установлен на клинья, обладающие высоким коэффициентом скольжения и при длительном статическом давлении на них происходит микродвижение стеклопакета. В откидном положении (режим проветривания) створка может находиться неограниченное количество времени.

С целью предотвращения провисания створок дверей и окон в окнах применяется подпятник, который устанавливается снизу на раме и створке. С его помощью также частично снимается нагрузка с петлевой группы.

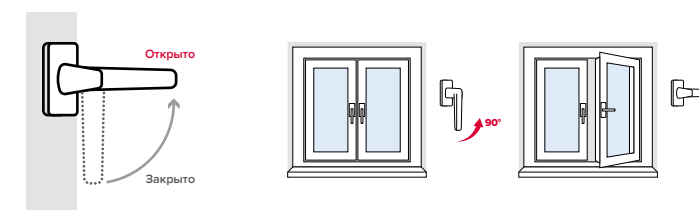
Касание подпятника об ответную часть не является браком и не требует устранения.



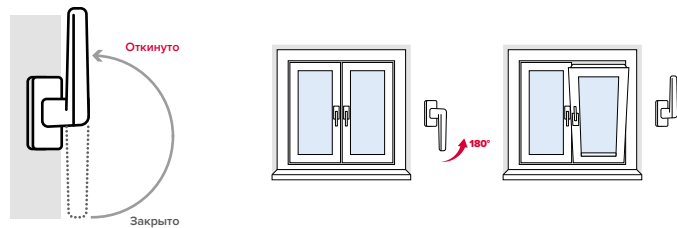
Оконные блоки из ПВХ-профиля оборудованы поворотно-откидным устройством с функцией щелевого проветривания, которое управляется единой ручкой.

При открывании и закрывании створки ручку следует поворачивать только при закрытой створке, придерживаемой рукой. Когда окно открыто, изменять положение ручки запрещается.

Чтобы открыть (распахнуть) створку окна, ручку поворачивают на 90 градусов в горизонтальное положение. При повороте ручки закрытую створку слегка прижимают к раме другой рукой (чуть выше ручки). Затем, потянув за ручку, створку распахивают (сплошной режим – поворотное открывание).



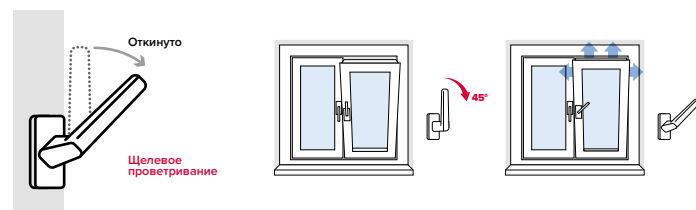
Для перевода створки из закрытого положение в откидное (поворот створки относительно нижней горизонтальной оси, положение «Откинута») ручку поворачивают вертикально на 180 градусов вверх, затем, потянув за ручку, поворачивают створку относительно нижней горизонтальной оси на заданный изготовителем угол (не более 10 градусов) (откидной режим).



Для запираения створки из открытого или откидного положения ее сначала закрывают и, придерживая створку рукой, поворачивают ручку вертикально вниз (положение «Закрыто»).

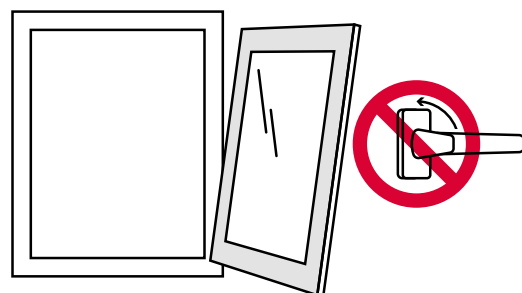
Для перевода створки в положение «Проветривание» ручку поворачивают из положения «Откинута» в положение «Проветривание» на 45 градусов. При этом створка окна (после небольшого поворота относительно нижней горизонтальной оси) фиксируется, будучи неплотно прижатой к раме окна вверху. Зазор между рамой окна и створкой (в верхней части) в данном режиме может составлять от 5 до 10 мм и регулируется небольшим поворотом ручки (щелевой режим).

Для того, чтобы закрыть окно, из режима «Проветривание» створку окна необходимо сначала прижать рукой к раме окна, затем повернуть ручку в положение «Закрыто».



! ВНИМАНИЕ!

Во избежание выхода фурнитуры из строя не рекомендуется приводить в действие оконную ручку в открытом поворотном положении.



Если в результате неправильной эксплуатации створка повисла на нижней петле и откинутых ножницах, НЕ ПУГАЙТЕСЬ!

Для восстановления нормального функционирования окна проделайте следующую операцию:

Возможно, Вам потребуется помощь второго человека.

- Попросите помощника надавить на откинутый край створки перпендикулярно к ее поверхности, чтобы верхний угол створки подошел к петле.
- Одной рукой нажмите на рычаг блокировщика, расположенного на створке в области ручки, а второй рукой поверните ручку в горизонтальное положение. Ножницы на створке и раме должны соединиться.



! ВНИМАНИЕ!

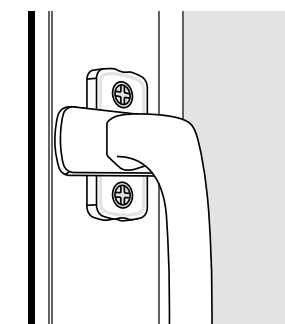
При отделке откосов защищайте оконные конструкции, берегите элементы фурнитуры от загрязнения, попадания краски, строительной штукатурки, песка, мела, цемента и прочих посторонних предметов, которые могут привести к преждевременному износу фурнитуры и появлению характерного скрипа при открывании/закрывании.

Регулировка фурнитуры

От надежного крепления фурнитуры зависит правильная работа оконной конструкции и безопасность при ее использовании. Необходимо проверять посадку и надежность крепления каждого шурупа в пластике. Если обнаружится, что крепление шурупа ослабло, то его необходимо подтянуть.

Уход за оконной ручкой

Если оконная ручка разболталась, необходимо приподнять находящуюся под ней пластиковую декоративную планку, повернуть ее из вертикального положения в горизонтальное и затянуть верхний и нижний винты. Ручка окна Объекта снова прочно зафиксирована.



! ВНИМАНИЕ!

Регулировка фурнитуры, особенно в области нижних петель и ножиц, а также замена деталей и снятие/навеска створки должны проводиться ТОЛЬКО специалистами.

Неправильная регулировка может привести к непоправимым дефектам окна, что сделает изделие непригодным к дальнейшей эксплуатации.

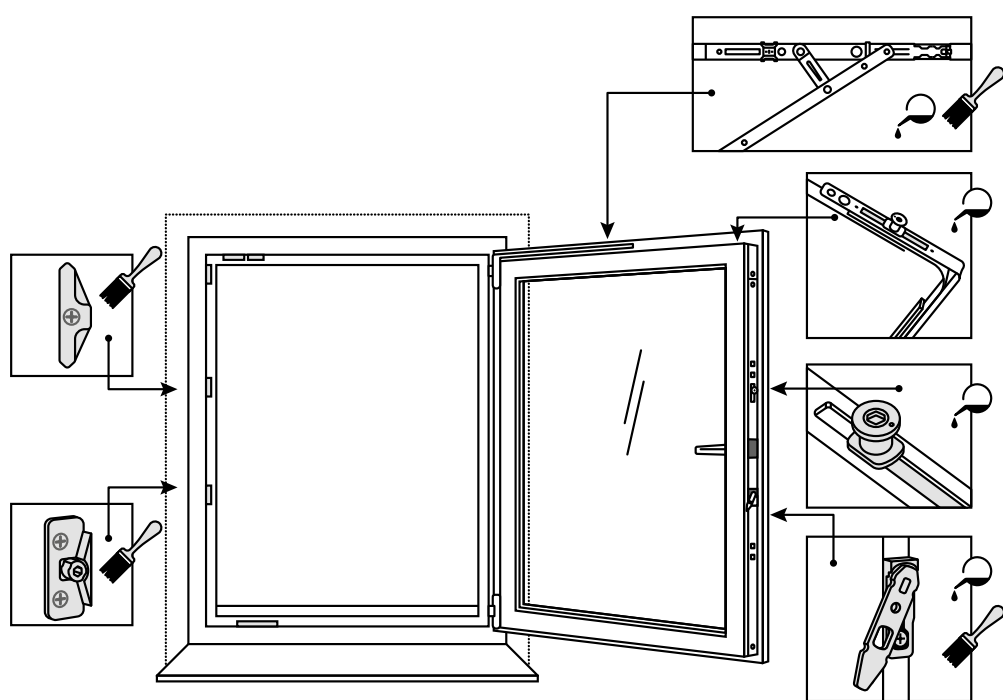
Легкость хода

Надежная работа фурнитуры достигается смазыванием (не менее 2 раз в год, лучше осенью и весной) в указанных местах. Перед смазкой обязательно удалить пыль и грязь. Это защитит фурнитуру от преждевременного износа.

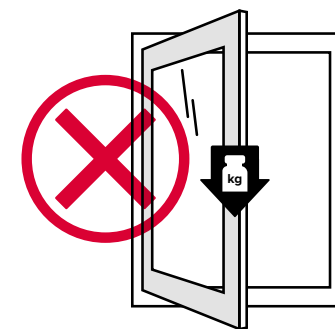
На отмеченные стрелками части фурнитуры наносится смазочный материал.

! ВНИМАНИЕ!

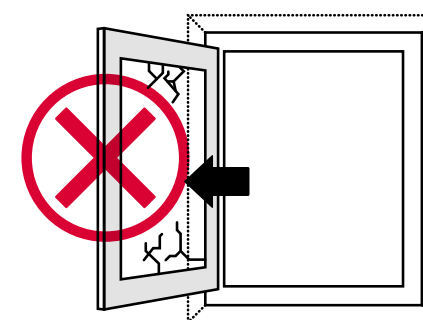
Поврежденные детали необходимо заменить.



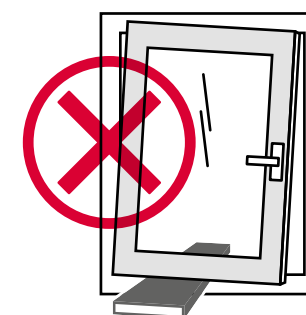
Меры предосторожности



Не нагружайте створку дополнительной нагрузкой в вертикальном положении.



Не допускайте сильного нажима в горизонтальном направлении или соударения створки и откоса окна.



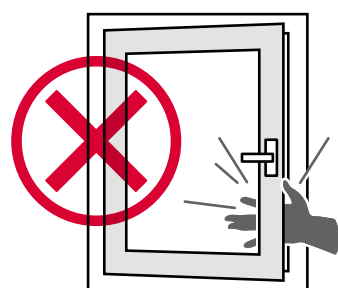
Не вставляйте между рамой и створкой посторонние предметы.



Для ограничения доступа детей используйте средства защиты открывания (запирающиеся оконные ручки или «детский замок»).



Не оставляйте окно в открытом положении при сильном ветре.



! ВНИМАНИЕ!

Захлопывание створки может привести к травме. При открывании или закрывании не держите руки между рамой и створкой.

Гарантия на изделия НЕ РАСПРОСТРАНЯЕТСЯ в следующих случаях:

- Нарушение Инструкции по эксплуатации.
- Действия третьих лиц:
 - внесение в изделие конструктивных изменений без согласования с Производителем, а также установка деталей, не предусмотренных установленными нормами и проектными документами (ГОСТ 30674-99 «Блоки оконные из поливинилхлоридных профилей. Технические условия»);
 - оконная конструкция, детали оконной конструкции (стекло, запорный механизм, ручка, петли и т.д.) разрушены вследствие механического повреждения, сверхнормативных нагрузок и т.п.;
 - действия непреодолимой силы (стихия, пожар и т.д.).
- Ухудшение качества поверхности стеклопакета, отливов, пластикового профиля при установке охранных металлических решеток после установки оконных конструкций.

! ВНИМАНИЕ!

Все техническое обслуживание окон является платным. Сезонная регулировка фурнитуры не является неисправностью. В соответствии с ГОСТ 30674-99 «Блоки оконные из поливинилхлоридных профилей», оконная конструкция не является воздухонепроницаемой. Допускается воздухопроницаемость до 17,0 м³/ч на м² оконной конструкции.

Рекомендации по уходу и эксплуатации алюминиевых светопрозрачных конструкций из нетермоизолированного профиля (холодное балконное остекление).

Технические характеристики конструкции остекления балкона

Навесная конструкция остекления балкона или лоджии представляет собой сложный фасадный элемент, перекрывающий одновременно несколько этажей, позволяет добиться визуальной целостности фасадов здания.

Назначение конструкций остекления балконов

Каркас конструкции состоит из алюминиевых профилей (лицевые поверхности которых окрашены полимерно-порошковым методом). Элементы каркаса соединяются с помощью алюминиевых закладных деталей, винтовых соединений и клея (все ответственные винтовые соединения выполняются из коррозионностойкой стали).

В качестве заполнения конструкции применяются: стеклоизделия толщиной 5 мм или стальной оцинкованный лист толщиной 0,5 мм (лицевые поверхности которого окрашены полимерно-порошковым методом), вентиляционные решетки различных конструкций; в качестве внутренних экранов применяется стекло-магниевого листа толщиной 8 мм.

Наружные заполнения фиксируются с помощью штапиков, технологические зазоры между алюминиевыми элементами и заполнениями уплотняются эластичными уплотнителями (EPDM) или герметиками, заполнения витража опираются на каркас с помощью специальных пластиковых или резиновых подкладок.

Внутренние экраны фиксируются с помощью защелок или специальных профилей без уплотнения.

Открывающиеся элементы с клееным заполнением (створки) закреплены к каркасу витража с помощью оконной фурнитуры (петли, запорные элементы), притвор уплотняется изнутри и снаружи эластичными уплотнителями (EPDM).

Конструкции остекления балкона не являются термоизоляционными и абсолютно гидроизоляционными преградами, класс воздухо- и водопроницаемости не менее «Д» по ГОСТ 23166-99, с учетом закрытых створок, предел водопроницаемости не менее 150 Па (не распространяется на вентиляционные решетки).

При избыточном давлении ветра, превышающем предел водопроницаемости, при штормовых порывах ветра, проникновении ветра и влаги через уплотнители и их стыки допустимо и не является гарантийным случаем.

Основным источником влаги на балконе (лоджии) является конденсат, образующийся на внутренней поверхности алюминиевой нетермоизолированной конструкции. Образование конденсата на внутренней поверхности светопрозрачных ограждающих конструкций допустимо. Конденсат может возникать при необеспечении регулярного проветривания помещения или открытия дверей в теплое помещение при холодной погоде.

Указанное обстоятельство не является дефектом и не относится к гарантийным обязательствам застройщика, допускается фильтрация воздуха через примыкания каркаса светопрозрачной конструкции ограждения балконов к фасаду и балконной плите с внутренней стороны балкона.

Уход

Работы по уходу должны проводиться регулярно один-два раза в год – весной и осенью (желательно в теплую погоду).

Обычные загрязнения от пыли и дождя устраняются с помощью теплого мыльного раствора или с помощью имеющихся моющих средств, предназначенных для чистки окон. При этом необходимо знать, что применение порошковых и абразивных чистящих средств, а также трущихся предметов недопустимо и приведет к повреждению окрашенных поверхностей.

Проверяйте дренажные отверстия и при необходимости прочищайте их тонким, желательно пластиковым/деревянным не острым предметом.

Все резиновые уплотнители изготовлены из современных материалов, тем не менее, они подвержены естественному старению. Для продления срока их службы не менее двух раз в год производите очистку уплотнителей от скопления грязи и смазывайте их силиконовым спреем.

Не менее двух раз в год необходимо смазывать специальным маслом или силиконовым спреем подвижные детали.

Эксплуатация

Во избежание поломки фурнитуры или случайного открывания створки в два положения (поворотное и поворотно-откидное) запрещается поворачивать ручку при открытой створке.

В новых окнах требуется время для притирки всех подвижных деталей фурнитуры. Поэтому случается, что в первое время для закрытия створок приходится приложить усилие (окна закрываются «туго»). Со временем створка закрывается без напряжения.

Избегайте резких открытий/закрытий створок, вызывающие сильные удары их друг об друга или стены, это может привести к нарушению монтажных регулировок, а также механическим повреждениям стекла и профиля.

Распашные створки открываются путем изменения положения запорной ручки.

Исключите попадание в механизм фурнитуры песка, мела или цементно-песчаного раствора. При оповещении средствами массовой информации о штормовом предупреждении необходимо незамедлительно закрыть створки во избежание массовых протечек, вывода из строя фурнитуры и нарушения целостности конструкции.

! ЗАПРЕЩАЕТСЯ:

- Прикладывать нагрузки в вертикальном направлении, в том числе виснуть на створках.
- Самостоятельная регулировка конструкций в течение гарантийного срока, ослабление или откручивание крепежных винтов, гаек, снятие отдельных деталей узлов. При любых нарушениях работы системы остекления необходимо обращаться к специалистам.
- Размещение, в том числе временное, поблизости от оконных конструкций источников тепла, способных вызвать нагревание алюминиевого профиля и стекла.
- Отогрев створок горячей водой, феном и т.п. в зимний период.
- Использование каких-либо приспособлений для открытия створок (молотки, отвертки, пассатижи, гвоздодеры и т.д.).
- Применение к конструкции таких нагрузок, как сильные фронтальные удары и т.п.
- Самостоятельный ремонт находящихся на гарантийном обслуживании алюминиевых конструкций.
- Оставлять открытыми створки во время выпадения атмосферных осадков (это влечет за собой протекание воды в нижерасположенные квартиры).
- Строго запрещается крепить любые предметы к алюминиевым конструкциям или нарушать целостность поверхности профиля другими способами, в том числе вмешательство в устройства конструкции (установка стеклопакетов, утепление узлов примыканий, монтажных швов, утепление непрозрачных заполнений и т.д.). Конструкцией не предусмотрена возможность утепления. Утепление конструкций влечет за собой серьезные нарушения в системе водоотвода из профиля, изменение проектного температурного режима помещения (что приводит к изменениям условий работы системы в целом и протечкам как в ниже, так и выше расположенных балконах).
- Облицовка керамической плиткой нащельников запрещается, т.к. изолируется доступ к межэтажному узлу и исключается возможность замены заполнений (в случае их повреждения) и проведение иных ремонтных работ.
- Несоблюдение указанных правил влечет снятие конструкции всего стояка с гарантийного обслуживания!

4.4. Стены, перекрытия, полы

4.4.1. Внутренние стены

Внутренние несущие стены выполнены из железобетонного монолита. Во внутренних стенах, в кладке перегородок в штрабах и под штукатуркой выполнена разводка слаботочных сетей и сетей электроснабжения до потребителей (розеток, монтажных коробок и выключателей).

При производстве работ, связанных с ремонтом, устройством отверстий и пр., следует учитывать расположение скрытой электропроводки.

При эксплуатации помещений не допускается пробивка новых проемов во внутренних несущих стенах, увеличение размеров проемов, заложенных в проекте.

Трещины на стенах, потолке, в местах сопряжения стен, плит перекрытий, возникшие в результате осадки здания и по иным причинам в пределах, допустимых строительными нормами и правилами, не относятся к гарантийному случаю.

4.4.2. Перегородки

Перегородки выполнены из пазогребневых гипсовых панелей, по которым под штукатуркой выполнена скрытая разводка сетей электроснабжения, поэтому все работы, связанные с ремонтом, пробивкой отверстий и пр. следует выполнять с учетом исполнительной съемки скрытой проводки.

4.4.3. Перекрытия

Перекрытия в здании жилого дома выполнены из железобетонного монолита. Вертикальные магистральные трубопроводы и вентиляционные каналы проходят в местах, указанных в проекте, отверстия для которых предусмотрены в перекрытиях или выполняются неразрушающим методом (сверление разнокалиберными бурами).

Наиболее уязвимые места перекрытий:

- опорная часть плиты;
- середина пролета;
- места прохождения инженерных коммуникаций.

4.4.4. Полы

В целях сохранности скрытых коммуникаций электрических систем, систем отопления и водоснабжения в полах запрещается пробивка или сверление.

В случае замены металлических дверей обеспечить сохранность труб, проходящих в стяжке, в полу дверного проема.

Паркетная доска

При эксплуатации полов с покрытием паркетной доской запрещается использовать чистящие абразивные и агрессивные вещества - только специальные мягкие средства или использовать воду с мылом. Не допускается лить чистящие средства (или воду) непосредственно на пол. Не допускается использовать воск для пола и моющие средства на масляной основе, а также чистящие-средства, образующие пленку.

При этом недопустимо применять жесткие щетки и губки, абразивные (царапающие/соскабливающие) микроволокна - допустимо только протирать пол влажной, но не мокрой мягкой тряпкой. Кроме того, возможно осуществлять сухую уборку пылесосом и подметать. Следует регулярно проводить уборку для удаления пыли, песка и мелких частиц грязи, которые изнашивают напольное покрытие, воздействуя на него как абразив. При этом попадание жидкостей на покрытие может привести к деформации, нарушению его ровности и целостности, изменению цвета, вздутию.

Пролитую жидкость необходимо удалить быстро, белой чистой тканью, до того, как пятно высохнет. Потом необходимо вымыть пол чистой водой (влажной, но не мокрой мягкой тряпкой).

Противопоказан контакт с горячими предметами. Во избежание появления царапин следует не допускать хождение по покрытию на каблуках, быть осторожным при хождении в обуви с черной подошвой, при передвижении мебели и прочих предметов, не допускать падения тяжелых и острых предметов. Ножки всех столов и стульев должны иметь

защитные приспособления для защиты от появления царапин на ламинате (например, войлочные накладки). При этом цветные, в том числе черные, резиновые накладки могут привести к необратимому изменению цвета, и недопустимы к использованию. На мебель и технику с роликами следует установить мягкие ролики. Переставляя тяжелую мебель, следует ее приподнимать. Не разрешается покрывать лаком, шлифовать и циклевать пол.

При проведении ремонта в помещении, где уложена паркетная доска ее следует защищать от попадания отделочных материалов с помощью полиэтиленовой пленки.

Паркетная доска является «плавающим полом», поэтому любой крепеж мебели, техники и т.д. к полу категорически запрещен.

Керамическая плитка

Ежедневный уход за напольной плиткой заключается в сметании мусора веником или половой щеткой с мягкой щетиной. Это поможет избежать появления царапин и повреждения межплиточной затирки. В ванной комнате, в условиях повышенной влажности мытье кафельной плитки с использованием мыла может спровоцировать появление плесени. Следует следить за тем, чтобы в составе используемого средства для ухода за плиткой не содержалось кислот. Агрессивные моющие средства разрушают материал, которым заполняются швы между плитками, а также наносят вред покрытию плитки. Желательно использовать средства, предназначенные для защитной обработки плитки (гидрофобные средства, восковые мастики). Они защищают межплиточное пространство от возникновения плесени, придают поверхности плитки водоотталкивающие свойства, образуют нескользящую поверхность. Особенно это актуально для ухода за плиткой в ванной, так как здесь бывают большие перепады температуры и повышенный уровень влажности.

4.5. Лоджии

Не допускается объединение площади лоджии и жилой комнаты, в том числе с демонтажем предусмотренного проектом балконного блока, заменой остекления, утеплением лоджии.

При эксплуатации не допускается:

- использование балконов и лоджий не по назначению, размещение на них громоздких и тяжелых вещей, их захламление и загрязнение;
- застройка межбалконного пространства;
- демонтаж металлического ограждения;
- самовольная замена конструкций остекления и т. д., портящая внешний вид здания и нарушающая нормальную эксплуатацию лоджий и балконов;
- самовольная установка козырьков, эркеров.

4.6. Санузел

Ежедневно проветривайте санузел до полного высыхания всех поверхностей. Регулярно проверяйте состояние поверхностей и конструкций. Сантехнические и др. коммуникации в полу и стенах также должны быть выполнены герметично.

4.7. Электроснабжение и электрооборудование

Граница балансовой принадлежности определяется между собственником и организацией, осуществляющей управление многоквартирным домом при подписании договора на обслуживание. В случае отсутствия такого договора границей балансовой принадлежности является отводящий от электрощита кабель за автоматом защиты (если щит установлен на лестничной клетке) или конец вводного кабеля на входе в щит (если электрощит установлен в квартире).

Владелец помещения самостоятельно обеспечивает сохранность электрических проводок и электроустановочных изделий. В случае обнаружения неполадок в системе электроснабжения необходимо обращаться только в специализированную эксплуатирующую организацию.

Повреждение электрических коммуникаций по вине правообладателя не является гарантийным случаем.

Ответственность за качество присоединения конечных приборов (люстры, светильники и т.п.) несет правообладатель.

! ЗАПРЕЩАЕТСЯ:

- допускать эксплуатацию электроприборов, угрожающих пожарной безопасности жилого дома, электрическим сетям и электрооборудованию;
- устанавливать, подключать и использовать электроплиту, электробытовые приборы и машины, мощностью превышающей технические возможности внутридомовой сети.

! ВНИМАНИЕ!

Несоблюдение указанных требований может привести к пожару. Проконсультироваться по возможностям подключения мощных электроприборов можно в организации осуществляющей управление многоквартирным домом.

Электрические плиты должны присоединяться к электрической сети с помощью клеммной коробки с заземляющим контактом.

! ВНИМАНИЕ!

Не допускается использование электрических плит для обогрева помещений.

Кабели и провода с медными жилами в поливинилхлоридной изоляции имеют неограниченный срок службы и плановой замене по истечении заранее намеченного срока не подлежат. При механических повреждениях участков проводки или выходе ее из строя по другим причинам, смена проводки может производиться только по проектной документации. Присоединение светильников должно производиться только через клеммные колодки.

В процессе эксплуатации периодически проверяется надежность контактов проводов групповой сети в местах крепления их винтами к выводам автоматов. При наличии признаков подгорания и разрушения пластмассового корпуса автоматов, последние должны заменяться новыми.

! ВНИМАНИЕ!

Для исключения аварийной ситуации:

- перед выполнением работ, связанных с переустройством (установкой, заменой или переносом инженерных сетей, санитарно-технического, электрического или другого оборудования), перепланировкой (изменением конфигурации) помещения, необходимо осуществить все действия, им предшествующие и предусмотренные соответствующими нормативными актами РФ;
- перед выполнением работ, связанных со сверлением отверстий, штроблением борозд или выпиливанием гнезд (проемов) в любых строительных конструкциях (стенах, колоннах, перегородках, полах, потолках и др.), необходимо руководствоваться исполнительной съемкой на скрытую разводку и уточнить в эксплуатирующей организации возможность (при необходимости с использованием приборов) и рекомендуемые места для выполнения этих работ;
- убедиться в отсутствии электропроводки в месте производства работ можно при помощи индикатора скрытой электропроводки;
- не разрешается долбить стены и забивать в них костыли и гвозди на расстоянии ближе 150 мм от оси трассы скрытой электропроводки.

Розетки, выключатели и внешний кабель не должны иметь повреждений. При возникновении неисправности немедленно прекратите использование электрического прибора и обратитесь за помощью к специалисту по ремонту и обслуживанию электрооборудования.

! ВНИМАНИЕ!

Запрещается одновременно подключать к электросети потребители суммарной мощностью выше мощности, выделенной на помещение.

! ВНИМАНИЕ!

Запрещается включать в розеточную сеть электроприборы, не рассчитанные на номинальное напряжение 220 В и частоту сети 50 Гц.

! ВНИМАНИЕ!

Любое вмешательство в стационарную проводку запрещено.

Главное ограничение заключается в том, что неспециалисту запрещается выполнять стационарный электромонтаж. Для производства непосредственно электромонтажных работ требуются специальные разрешения и определенный уровень профессиональной квалификации.

Разрешается самостоятельно выполнять замену лампочек в осветительных приборах. Также Вы можете самостоятельно присоединить потолочный светильник к разъему для осветительного прибора, предварительно отключив напряжение при помощи главного выключателя, расположенного в групповом щите. Светильник обязательно вешать на потолочный крюк, не оставляйте его висеть на проводах.

Кроме того, Вы можете выполнить демонтаж и установку розеток, например, при наклеивании обоев и покраске стен. Прежде чем приступить к работе, убедитесь в отсутствии напряжения в распределительной коробке при помощи пробника.

! ВНИМАНИЕ!

Все электромонтажные работы необходимо производить с отключенным напряжением.

Установка стиральной и посудомоечной машин

Работы по установке стиральной и посудомоечной машин должны выполняться специализированными организациями, в соответствии с инструкцией по установке машины.

Стиральную машину необходимо устанавливать в ванной комнате или санузле.

Для оперативного отключения и минимизации риска затопления вышедшим из строя оборудованием рекомендована установка специального клапана.

Приборы учета электроэнергии

Монтаж, демонтаж, вскрытие, ремонт и пломбирование счетчика должны производить только уполномоченные представители энергосбытовой организации согласно действующим правилам по монтажу электроустановок. Для эксплуатации установлен счетчик, прошедший государственную поверку.

Техническое обслуживание счетчика заключается в систематическом наблюдении за его работой и устранении ошибок и сбоев в работе счетчика, выполняется управляющей компанией с письменным уведомлением собственника обо всех выявленных неисправностях.

В обязанность собственника входит контроль сроков поверки всех приборов учета энергоресурсов, возможно, переложить данную обязанность на управляющую компанию, но только после письменного заявления собственника и с гарантией оплаты регламентных работ.

4.8. Радиофикация, телефонизация, телевидение

Сеть радиофикации предусматривается до жилого (нежилого) помещения.

! ВНИМАНИЕ!

Запрещается устанавливать на крыше и на фасаде дома без согласования с эксплуатирующей организацией индивидуальные антенны телевидения.

4.9. Контроль доступа (домофонная связь)

На Объекте предусмотрено устройство квартирное переговорное (трубка переговорная для домофона), которое обеспечивает звуковой вызов абонента с посетителем.

Абонент должен принять правильное решение на доступ посетителя в подъезд:

- «Запрет на вход» – абонент устанавливает трубку в держатель.
- «Разрешение на вход» – нажать кнопку на трубке переговорного устройства.

! ВНИМАНИЕ!

При пожаре и отсутствии энергоснабжения входная дверь в подъезд находится в состоянии «ОТКРЫТО».

! ВНИМАНИЕ!

Ремонтные работы с квартирным переговорным устройством разрешается выполнять только силами специализированной организации.

При установлении неисправности системы необходимо обратиться в эксплуатирующую организацию.

4.10. Система водоснабжения

Граница балансовой принадлежности определяется между собственником и эксплуатирующей организацией, осуществляющей управление многоквартирным домом при подписании договора на обслуживание. В случае отсутствия такого договора границей балансовой принадлежности является первый запорный кран после ввода в квартиру.

Рекомендации по содержанию и ремонту отключающих устройств на сетях системы водоснабжения:

Основные задвижки и вентили, предназначенные для отключения и регулирования системы водоснабжения, необходимо два раза в месяц открывать и закрывать.

Открытие и закрытие указанной арматуры необходимо производить медленно. Применение газовых клещей и обрезков труб для открывания задвижек, вентиляй и кранов не допускается.

Необходимо следить за состоянием резьбовых соединений. В случае возникновения повреждений (или подтеков) незамедлительно уведомить диспетчера эксплуатирующей организации или аварийную службу. Принять необходимые меры для предотвращения залива помещения водой. Ослабление резьбовых соединений в процессе эксплуатации не является гарантийным случаем и может быть вызвано изменением температур теплоносителя и давления в системе при изменении внешних условий (зима–лето, проведение регламентных работ по наладке и промывке систем, и т.п.).

! ВНИМАНИЕ!

О любых протечках смесителей или сантехнических приборов сразу же сообщайте представителю эксплуатирующей организации. Не смывайте остатки пищи с посуды в раковину, предварительно удаляйте остатки пищи, прежде чем мыть посуду. Регулярно прочищайте на смесителе насадку-рассекатель.

! ВНИМАНИЕ!

В конструкциях стяжки пола, перекрытий, стен и перегородок жилого дома проходит сеть инженерных коммуникаций.

! ВНИМАНИЕ!

Для исключения аварийной ситуации перед выполнением работ, связанных с переустройством (установкой, заменой или переносом инженерных сетей, санитарно-технического, электрического или другого оборудования), перепланировкой (изменением конфигурации) жилого помещения, необходимо предварительно совершить действия, предусмотренные соответствующими нормативными актами РФ.

При эксплуатации систем не разрешается самовольно переносить магистрали трубопроводов, утеплять полы от системы ГВС, заменять диаметры подводок к приборам.

Собственник может производить за свой счет замену санитарного и иного оборудования. Замену санитарных приборов следует производить согласно инструкции на данное оборудование.

Эксплуатацию счетчиков, кранов, фильтров следует производить согласно инструкции на такое оборудование.

Периодически прочищать фильтры силами эксплуатирующей или иной специализированной организации.

При замене установленной арматуры на другую рабочее давление устанавливаемой арматуры должно соответствовать параметрам проектной арматуры.

При длительном отсутствии правообладателя для предотвращения каких-либо протечек на системах холодного и горячего водоснабжения необходимо сообщить эксплуатирующей организации для перекрытия запорной арматуры.

Запрещается производить строительные работы (сверление, штрабление) ближе 200 мм от осей трубопровода.

В случае отсутствия горячей или холодной воды необходимо сообщить эксплуатирующей организации.

Приборы учета холодной и горячей воды, установленные в коридорных шкафах, обслуживаются персоналом эксплуатирующей (управляющей) организации.

Монтаж и демонтаж приборов учета воды производится при отсутствии давления в трубопроводе, выполняется обслуживающим персоналом.

4.11. Система канализации

Граница балансовой принадлежности определяется между собственником и эксплуатирующей организацией, осуществляющей управление многоквартирным домом при подписании договора на обслуживание. В случае отсутствия такого договора границей балансовой принадлежности является ввод внутриквартирной канализации в общедомовой канализационный стояк.

Необходимо содержать в чистоте унитазы, раковины и умывальники, не допускать поломок установленных в помещениях санитарных приборов и арматуры. Немедленно сообщать эксплуатирующей организации обо всех неисправностях систем водопровода и канализации. Оберегать санитарные приборы и открыто проложенные трубопроводы от ударов и механических нагрузок.

Устанавливайте улавливающие решетки на сливные отверстия в раковинах, умывальниках, ванной, чтобы предотвратить слив мусора в систему канализации.

Рекомендации по содержанию и ремонту унитазов

Правообладатель должен следить за герметичностью устройства, не допускать его повреждения, не становиться ногами как на сам унитаз, так и на сливной бачок, что может привести к его повреждению. Если в процессе эксплуатации запорная арматура стала пропускать воду в чашу унитаза, необходимо выполнить регулировку арматуры. Указанный дефект не является гарантийным за исключением случаев, если арматура вышла из строя и не поддается регулировке.

Правообладатель обязан следить за надежным креплением унитаза и при необходимости подтягивать крепежные элементы.

Унитаз присоединяется к системе холодного водоснабжения гибкой подводкой. Правообладатель обязан следить за техническим состоянием подводки, не допускать ее перегибов или механических повреждений. В случае появления неисправностей необходимо закрыть запорную арматуру и немедленно заменить шланг гибкой подводки.

! ВНИМАНИЕ!

Канализационные сети предназначены для перемещения далеко не всех видов отходов. Ниже приведен перечень предметов и веществ, которые во избежание образования засоров и в целях экологической безопасности запрещается выбрасывать в канализацию (унитазы, раковины и умывальники):

- твердые хозяйственные отходы (очистки картофельные, овощные и пр.);
- сигаретные окурки;
- газетную и оберточную бумагу;
- тряпки;
- песок;
- стекло;
- строительный мусор;
- растворы цементосодержащих веществ и других нерастворимых материалов;
- металлические и деревянные предметы;
- жир, масло, бензин, растворитель и прочие легковоспламеняющиеся жидкости и кислоты, лаки и прочие химические вещества;
- живых и мертвых животных, растения;
- наполнитель для туалета животных, опилки;
- шерсть и волосы;
- прокладки, подгузники;
- освежители для унитаза, все виды упаковки и пр.

При засорах полиэтиленовых канализационных труб запрещается пользоваться стальной проволокой – прочищать их следует отрезком полиэтиленовой трубы диаметром до 25 мм или жестким резиновым фалом.

! ЗАПРЕЩАЕТСЯ:

- красить полиэтиленовые трубы и привязывать к ним веревки;
- пользоваться санитарными приборами в случае засора канализационной сети;
- применять металлические щетки для очистки наружной поверхности пластмассовой трубы (необходимо использовать мягкую влажную тряпку).

В случае засорения канализации необходимо немедленно сообщить в эксплуатирующую организацию.

Текущая очистка отводящих канализационных труб от загрязнений, появляющихся в процессе эксплуатации, является обязанностью правообладателя и не относится к гарантийным обязательствам Застройщика. Правообладатель должен следить за герметичностью трубопроводов, манжет, сифонов и не допускать их повреждения.

4.12. Система отопления

Граница балансовой принадлежности определяется между собственником и эксплуатирующей организацией, осуществляющей управление многоквартирным домом при подписании договора на обслуживание. В случае отсутствия такого договора границей балансовой принадлежности является первый запорный кран от магистрального стояка.

Во время сезонного запуска тепла и его отключения следить за приборами отопления для предотвращения протечек. В случае обнаружения протечек немедленно сообщить в эксплуатирующую организацию.

Перед началом отопительного сезона и через каждые 3–4 месяца эксплуатации приборов отопления необходимо их очищать от пыли.

Не допускается закрывать радиаторы пеленками и другими вещами, что препятствует нормальной конвекции теплого воздуха в помещениях и прогреву ограждающих конструкций.

Не допускается заменять отопительные приборы, увеличивать поверхность или количество отопительных приборов без специального разрешения организации, обслуживающей жилой дом, так как любое вмешательство в систему отопления приводит к ее разбалансировке.

Не допускается заделывать системы теплоснабжения в конструкции стен, зашивать другим материалом.

Не допускается установка отопительных приборов и прокладка систем отопления на балконах и лоджиях.

Не допускается полное отключение систем отопления жилых помещений во время отопительного сезона (снижение внутренней температуры жилых помещений ниже +10 градусов ведет к промерзанию наружных стен, стыков, примыканий оконных блоков).

Запрещается производить строительные работы (сверление, штрабление) ближе 200 мм от осей трубопровода.

Работы, нарушающие целостность полов, проводить, руководствуясь схемой прокладки трубопроводов.

Не допускается оказывать значительные нагрузки на приборы отопления (нельзя вставлять на них, ставить посторонние предметы).

Во избежание порчи личного и общедомового имущества необходимо обеспечить:

- герметичность соединений;
- ремонт или замену неисправной запорной арматуры на отопительных приборах и узлах учета, а также их регулировку;
- наладку системы отопления, ликвидацию излишне установленных отопительных приборов.

Приборы учета системы отопления установлены в коридорных шкафах, обслуживаются персоналом эксплуатирующей организации.

Автоматические регуляторы и запорную арматуру на приборах отопления следует закрывать два раза в месяц до отказа с последующим открытием в прежнее положение. Автоматические регуляторы на системе отопления не обеспечивают полное перекрытие теплоносителя в прибор отопления. Указанный факт не является дефектом устройства. Попадание грязи в регулирующие устройства, приводящие к нарушению их работоспособности, не являются гарантийным случаем и подлежат устранению эксплуатирующей организацией путем промывки устройства или регламентной промывки системы.

4.13. Температурно-влажностный режим и вентиляция помещений

В жилых квартирах проектом предусмотрена приточно-вытяжная вентиляция с естественным притоком и удалением воздуха.

Система вентиляции настроена на поддержание чистоты (качества) воздуха в помещениях и равномерность его распространения и удаления необходимого объема воздуха из всех предусмотренных проектом помещений при текущих температурах наружного воздуха +5 °С и ниже. При более высоких уличных температурах возможно снижение эффективности вентиляции.

В жилых помещениях и кухне приток воздуха обеспечивается через регулируемые оконные створки, фрамуги, форточки, клапаны или другие устройства, в том числе автономные стеновые воздушные клапаны с регулируемым открыванием.

Удаление воздуха предусматривается из кухонь, санузлов, ванных комнат и, при необходимости, в квартирах, расположенных на верхних этажах, предусматривается установка механических вытяжных вентиляторов. На вытяжных каналах и воздуховодах устанавливаются вентиляционные решетки.

! ВНИМАНИЕ!

Вентиляция работоспособна только при обеспечении притока воздуха в квартиру. Полностью закрытые окна вызывают разряжение воздуха в квартире, в результате чего вентиляция в квартире перестает функционировать в рабочем режиме. Указанное обстоятельство может привести к появлению конденсата на окнах, отсутствию тяги, появлению подсоса воздуха через входные двери, плинтуса, розетки, уплотнительные резинки в окнах, межпанельные швы, опрокидыванию воздушного столба в вентиляционном блоке (обратному притоку воздуха из вентиляционного канала в квартиру, в зимний период к промерзанию вентиляционного блока.).

При необеспечении правообладателем требований по вентиляции, вышеуказанные проявления не являются для Застройщика гарантийными.

! ВНИМАНИЕ!

В течение первых трех лет эксплуатации в конструкциях вновь построенного многоквартирного жилого дома, особенно после проведения отделочных работ, содержится избыточная влага! Поэтому главной задачей правообладателя нового помещения является ее удаление путем организации достаточной вентиляции и температурно-влажностного режима в помещениях!

Микроклимат в помещении должен соответствовать ГОСТ 30494-96 «Здания жилые и общественные». Согласно СанПиН 2.1.2.2645-10 «Санитарно-эпидемиологические требования к условиям проживания в жилых зданиях и помещениях», естественная вентиляция жилых помещений должна осуществляться путем притока воздуха через форточки, фрамуги, либо через специальные отверстия в оконных створках и вентиляционные каналы. Вытяжная вентиляция предусмотрена в кухнях, в ванных комнатах, туалетах.

Обеспечение требуемого воздухообмена в квартире является обязанностью правообладателя.

Помещения необходимо содержать в чистоте при температуре, влажности воздуха и кратности воздухообмена в соответствии с установленными нормами.

Для обеспечения нормального температурно-влажностного режима наружных стен не рекомендуется: клеить «тяжелые» виды обоев, применять красящие составы, исключая паропроницаемость, в первые три года эксплуатации.

Во время приготовления пищи, стирки белья, влажной уборки, принятия душа, даже во время дыхания в жилом помещении образуется излишняя влажность и загрязненный воздух, которые необходимо удалять через вентиляционные каналы кухни и санузлов. Для нормальной вентиляции необходим приток воздуха в жилое помещение через оконные створки.

В соответствии с требованиями СНИП 11.3-79 «Строительная теплотехника» по экономии энергоресурсов в жилом помещении установлены окна с повышенной герметичностью.

Окна повышенной герметичности обеспечивают очень плотное запираение, что позволяет сохранить в помещении больше тепла, обеспечить хорошую шумоизоляцию, избавиться от сквозняков.

При закрытых окнах приток воздуха через оконные проемы прекращается. Так как нет поступления свежего воздуха с улицы в помещение и не происходит удаление отработанного воздуха со всей содержащейся в ней влагой, то в жилом помещении нарушается воздухообмен. После накопления влага выпадает в виде конденсата в первую очередь на поверхности стекол оконных блоков, в откосах и углах, на поверхности наружных стен.

Чем суше воздух в помещении (т.е. влажность ниже 55%), тем менее вероятно выпадение конденсата. В случае эксплуатации стеклопакета в условиях отклонения от рекомендованного температурно-влажностного режима на внутренней поверхности допускается временное образование конденсата. Это не относится к дефекту Объекта.

Нормативная работа системы вентиляции и достаточный воздухообмен в жилом помещении обеспечиваются регулярным открыванием окон в режиме проветривания в течение 10–15 минут 3–4 раза в день, а далее постоянным положением ручек открывания створок в режиме инфильтрации (щелевого микропроветривания).

Дополнительно рекомендуется проветривать в кухне, в ванной комнате, после приготовления пищи, влажной уборки жилого помещения, стирки и других домашних дел, связанных с использованием большого количества воды.

При режиме «микропроветривание», в большинстве случаев, обеспечивается нормальная вентиляция и воздухообмен в жилом помещении.

Для обеспечения рекомендуемых параметров температуры и влажности в помещениях правообладатель обязан:

- обеспечить своевременное обслуживание и исправное состояние системы вентиляции (очистка вентиляционных решеток, фильтров индивидуальных клапанов притока воздуха);
- следить за состоянием оконных, витражных и дверных конструкций, производить их своевременное обслуживание и надлежащий ремонт по мере необходимости. Грязь и мусор, попавшие в запорную арматуру и на уплотнители, могут привести к их повреждению;
- не допускать вмешательства в систему вентиляции и изменения ее проектных характеристик. Объединение вентиляционных каналов из кухонь, уборных, ванных комнат (душевых), совмещенных санузлов, не допускается.

! ЗАПРЕЩАЕТСЯ:

- демонтаж или полное закрытие стеновых каналов существующих клапанов;
- в зимнее время не отапливать помещение более чем 24 часа;
- устанавливать электрические вентиляторы принудительного действия, которые перекрывают вентиляционные каналы и нарушают работу естественной вентиляции;
- клеить вентиляционные решетки или закрывать их предметами домашнего обихода, а также использовать их не по назначению (например, в качестве креплений веревок для просушивания белья);
- использовать электрические плиты для обогрева помещений;
- в первые три года эксплуатации помещения устанавливать вплотную к наружным стенам мебель, особенно в наружных углах. Вешать на наружные стены ковры и картины;
- создавать препятствия для конвекции горячего воздуха от радиатора к окнам (в том числе устанавливать широкие подоконные доски без вентиляционных решеток, размещать большое количество цветов на подоконниках, располагать шторы и гардины, перекрывающие циркуляцию горячего воздуха и т.п.);
- размещать в непосредственной близости от оконных конструкций источники тепла, способные вызвать нагревание ПВХ либо стеклопакетов;
- уменьшать сечение канала при замене вентиляционной решетки;
- устанавливать канальный вентилятор и другие индивидуальные поквартирные вентиляционные системы;
- **подключение механических устройств к каналам естественной вентиляции.**
Присоединение мощных вытяжек к каналам естественной вентиляции может привести к опрокидыванию вентиляции, появлению запахов в соседних квартирах, перетоку воздуха из каналов (обратная тяга, при которой воздух из вентиляционного канала поступает в квартиру).

Вышеперечисленными действиями правообладатель нарушает воздухообмен в своем жилом помещении и в жилых помещениях других правообладателей, чем причиняет вред своему имуществу и здоровью, а также вред имуществу и здоровью третьих лиц.

Кухни и санитарные узлы, имеющие конденсат на трубопроводах, правообладателю рекомендуется утеплять, а также гидроизолировать трубопроводы. В кухнях и санитарных узлах на верхних двух этажах жилого дома допускается вместо вытяжной решетки установка бытового электровентилятора.

При резких понижениях или повышении текущей температуры наружного воздуха и при сильных ветрах возможны сбои в работе вентиляционной системы. При постоянной высокой температуре наружного воздуха в летний период так же возможны нарушения в работе системы вентиляции.

РЕКОМЕНДУЕТСЯ:

для осуществления систематического мониторинга за уровнем влажности в помещениях приобрести гигрометр. При отклонении уровня влажности от нормативного своевременно принимать соответствующие меры по обеспечению поступления воздуха в помещение.

Несоблюдение указанных условий вентиляции и температурно-влажностного режима воздуха в помещениях вызывает увеличение относительной влажности и является причиной возникновения конденсата. Как следствие, возможно появление плесени на поверхности откосов и наружных стен, отслоение обоев и шпаклевочного слоя, вздутие ламината, разбухание межкомнатных дверей и т.п.

При необеспечении правообладателем требований по вентиляции, вышеуказанные проявления не являются для Застройщика гарантийными.

В случае невозможности обеспечения регулярного открывания окон правообладателю необходимо установить дополнительно встраиваемые в оконную или иную конструкцию устройства, регулирующие температурно-влажностный режим в помещении.

Вентиляционная система работает в проектом режиме при условии соблюдения всеми правообладателями условий:

- регулярное проветривание в соответствии с Инструкцией по эксплуатации;
- соблюдение требований, предъявляемых к предотвращению образования конденсата;
- соблюдение правообладателями изначального проектного решения вентиляционной системы по дому.

! ЗАПРЕЩАЕТСЯ:

Производить проверку работы вентиляции по отклонению пламени горячей свечи.

Проверка производится специальным прибором проверки работы вентиляции.

В СЛУЧАЕ КУРЕНИЯ при концентрации дыма аварийная противодымная вентиляция принудительно сработает, что приведет к опусканию лифтов на первый этаж, необходимости вызова специалистов лифтового хозяйства и специалистов, обслуживающих противодымную систему.

! НЕ КУРИТЕ НА ЛЕСТНИЧНЫХ ПЛОЩАДКАХ!

При монтаже **системы кондиционирования** в помещениях запрещается устанавливать наружные устройства сплит-системы на открытых участках фасада здания. Размещение внешнего блока возможно на застекленной лоджии с обязательным соблюдением следующих условий:

- монтаж сплит-системы производить силами специализированной организации, имеющей лицензию на оказание подобных услуг;
- монтаж наружного блока производить по наружной стене здания, выходящей на лоджию, на простенке большей ширины;
- вокруг внешнего блока должно быть достаточно свободного пространства для эффективного теплообмена;
- при работающем кондиционере обязательно должна быть открыта створка остекления;
- выполнить мероприятия по снижению вибрации оборудования (установка специальных амортизаторов);
- отверстие в стене после укладки фреонового трубопровода, электрического кабеля и дренажного шланга заполнить теплоизолятором;
- вывод конденсата наружу, за остекление лоджии, недопустим.

5. ТРЕБОВАНИЯ ПОЖАРНОЙ БЕЗОПАСНОСТИ

5.1. Меры пожарной безопасности при использовании электротехнических устройств

Необходимо следить за исправностью электропроводки, электрических приборов и аппаратуры, а также за целостностью и исправностью розеток, вилок и электрошнуров. Запрещается эксплуатировать электропроводку с нарушенной изоляцией.

Запрещается завязывать провода в узлы, соединять их скруткой, заклеивать обоями и закрывать элементами сгораемой отделки.

Запрещается одновременно включать в электросеть несколько потребителей тока (ламп, плиток, утюгов и т.п.), особенно в одну и ту же розетку с помощью тройника, т.к. возможна перегрузка электропроводки и замыкание.

Запрещается закреплять провода на водопроводных трубах, на батареях отопительной системы.

Запрещается соприкосновение электропроводов с телефонными и радиотрансляционными проводами, радио- и телеантеннами, ветками деревьев и кровлями строений.

Удлинитель предназначен для кратковременного подключения бытовой техники; после использования их следует отключать от розетки.

Нельзя прокладывать кабель удлинителя под коврами, через дверные пороги.

Необходимо пользоваться только сертифицированным электрооборудованием.

Необходимо помнить, что предохранители защищают от коротких замыканий, но не от пожара из-за плохих контактов электрических проводов.

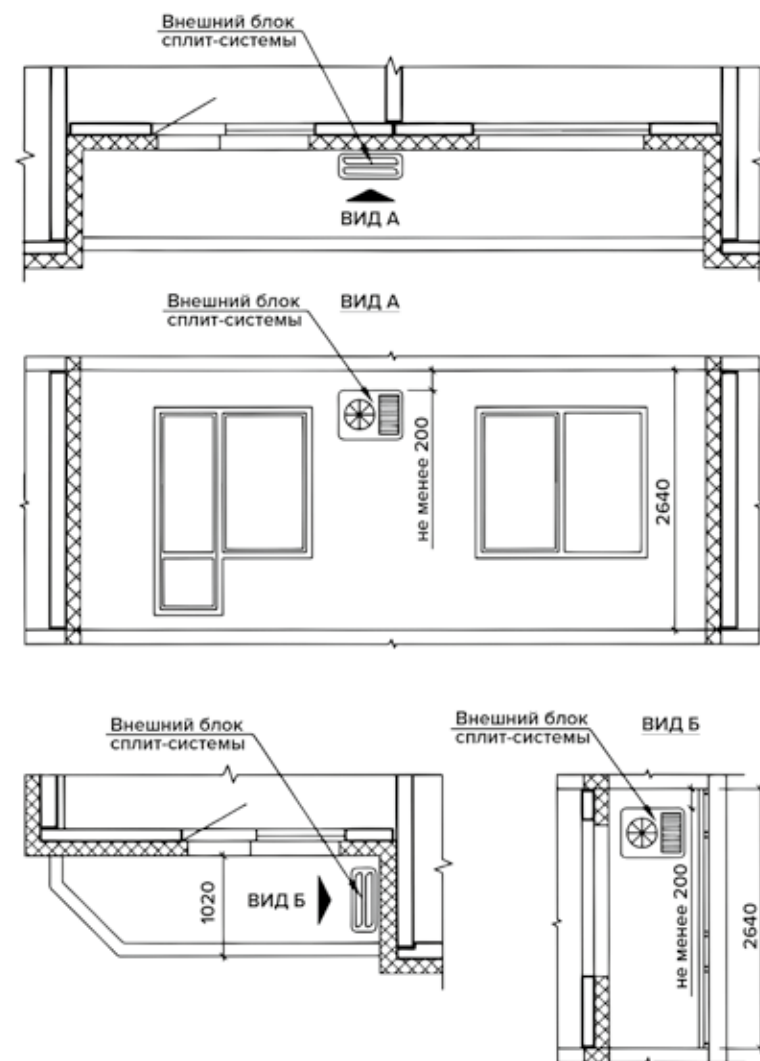
Признаки неисправности электропроводки:

- горячие электрические вилки или розетки;
- сильный нагрев электропровода во время работы электротехники;
- звук потрескивания в розетках;
- искрение;
- запах горячей резины, пластмассы;
- следы копоти на вилках и розетках;
- потемнение оплеток электропроводов;
- уменьшение освещения в комнате при включении того или иного электроприбора.

Необходимо запрещать детям трогать руками или острыми предметами открытую электропроводку, розетки, удлинители, электрошнуры, а также включать электроприборы, электротехнику в отсутствие взрослых.

Электрические розетки целесообразно оборудовать заглушками.

Нагревательные приборы до их включения должны быть установлены на подставки из негорючих материалов.



Запрещается оставлять включенные приборы без присмотра, особенно высокотемпературные нагревательные приборы: электрочайники, кипятильники, паяльники и электроплитки.

Запрещается пользоваться электроприборами с открытыми спиралями во взрывоопасных зонах (например, в местах хранения и использования бензина, препаратов в аэрозольных упаковках).

Необходимо следить, чтобы горючие предметы интерьера (шторы, ковры, пластмассовые плафоны, деревянные детали мебели и пр.) ни при каких условиях не касались нагретых поверхностей электроприборов.

Запрещается накрывать электролампы и светильники бумагой, тканью и другими горючими материалами.

Запрещается использовать самодельные электронагревательные приборы.

Нельзя оставлять работающий телевизор без присмотра.

При эксплуатации телевизора необходимо выполнять следующие требования:

- при установке телевизора обязательно предусмотрите возможность быстрого и безопасного отключения его вилки от розетки; не устанавливайте его вплотную к легкогорючим материалам (тюль, занавески, гардины и пр.);
- уходя из дома, не оставляйте телевизор в «режиме ожидания», т.к. этот режим не является пожаробезопасным. Нужно полностью обесточить прибор (см. предыдущий пункт).

Запрещается разводить открытый огонь в жилых и нежилых помещениях, а также в местах общего пользования многоквартирного дома!

5.2. Поведение людей при пожаре

К зданиям повышенной этажности относятся дома, высота которых 30 и более метров (это 10 и более этажей). Такие дома имеют свои особенности: оборудуются устройствами дымоудаления, противопожарным водопроводом с пожарными кранами, автоматической пожарной сигнализацией и др.

При эвакуации из здания повышенной этажности в случае возникновения загорания необходимо знать особенности распространения горения в подобных сооружениях. Пожары в зданиях повышенной этажности характеризуются быстрым распространением огня снизу вверх по горючим предметам и внутренней отделке коридоров и помещений, а также через оконные проемы. Основными путями распространения огня и дыма являются лестничные клетки, шахты лифтов, каналы для различных коммуникаций, неплотности в перекрытиях.

Анализ пожаров, а также натурные испытания по изучению скорости и характера задымления зданий повышенной этажности без включения систем противодымной защиты показывают, что скорость движения дыма в лестничной клетке составляет

7–8 м/мин. При возникновении пожара на одном из нижних этажей уже через 5–6 мин. задымление распространяется по всей высоте лестничной клетки, и уровень задымления таков, что находиться в лестничной клетке без средств индивидуальной защиты органов дыхания невозможно. Одновременно происходит задымление помещений верхних этажей, особенно расположенных с подветренной стороны. Ухудшение видимости, паника, токсичное воздействие продуктов горения могут привести к гибели людей. Нагретые продукты горения, поступая в лестничную клетку, повышают температуру воздуха. Установлено, что уже на 5-й минуте от начала пожара температура в лестничной клетке, примыкающей к месту пожара, достигает 120–140 °С, что значительно превышает предельно допустимое значение для человека (60°С).

По высоте лестничной клетки в пределах двух-трех этажей от того уровня, где возник пожар, создается как бы тепловая подушка с температурой 100–150 °С, преодолеть которую без средств индивидуальной защиты невозможно.

При отсутствии горизонтальных преград на фасаде здания пламя из оконного проема через 15–20 мин. от начала пожара в помещении может распространиться вверх по балконам, лоджиям, оконным переплетам, воспламеняя горючие элементы строительных конструкций и предметы обстановки в помещениях выше расположенного этажа.

! ВНИМАНИЕ!

Каждый правообладатель помещений здания повышенной этажности должен знать основы пожарной защиты здания и действия при возникновении пожара.

Главную опасность при пожаре представляет дым, который может быстро распространиться на верхние этажи. Для удаления дыма с лестничных клеток имеется система дымоудаления.

В случаях, когда выход из жилого помещения невозможен вследствие высокой температуры или сильного задымления, выйдите на балкон (лоджию), встаньте в простенок (не стойте в дверном или оконном проеме) и зовите на помощь.

Основной путь эвакуации людей из здания – незадымляемые лестничные клетки, имеющие непосредственный выход наружу.

Здания повышенной этажности оборудованы внутренним противопожарным водопроводом, имеющим пожарные краны.

Лифты не являются средством эвакуации людей при пожаре. После спуска на первый этаж они автоматически отключаются.

Автоматические дымовые пожарные извещатели расположены во внеквартирных коридорах, лифтовых холлах, машинных помещениях лифтов.

Извещатель пожарный ручной, установленный на стенах, на высоте 1,5 м от уровня пола – на путях эвакуации каждого этажа, предназначен для создания условий ликвидации крупных возгораний.

Извещатель пожарный тепловой установлен в прихожей жилого (нежилого) помещения (температура срабатывания от 54 до 65 °С). Предназначен для круглосуточной работы с целью обнаружения пожара, сопровождающегося повышением температуры в закрытых помещениях. В режиме «пожар» посредством проводной связи информация передается на пульт пожарной станции и диспетчеру.

Демонтаж извещателя, а также закрытие его обоями или другими отделочными материалами запрещается.

При необходимости временного демонтажа в ходе ремонтных работ, необходимо уведомить эксплуатирующую организацию. Демонтаж прибора может осуществлять только представитель эксплуатирующей организации!

Автономный извещатель пожарный дымовой установлен в жилых помещениях квартиры.

Извещатели пожарные дымовые оптико-электронные автономные предназначены для обнаружения загораний, сопровождающихся появлением дыма малой концентрации в закрытых помещениях различных зданий и сооружений, путем регистрации отраженного от частиц дыма оптического излучения и выдачи тревожных извещений в виде громких звуковых сигналов.

Извещатель не реагирует на изменение температуры, влажности, на наличие пламени, естественного или искусственного света.

! ВНИМАНИЕ!

Правообладатель обязан регулярно менять разрядившиеся или вышедшие из строя батарейки автономных пожарных извещателей. При разрядке элемента питания (батарейки) датчик будет выдавать кратковременный звуковой сигнал с периодом повторения (45±10) с.

! ВНИМАНИЕ!

При использовании противопожарного водопровода предварительно отключите электрооборудование.

! ВНИМАНИЕ!

Требования по эксплуатации установленного оборудования систем пожарной сигнализации:

- запрещается самовольно перемещать устройства оповещения, установленные в соответствии с проектом и нормами пожарной безопасности;
- запрещается нарушать работоспособность системы (удаление датчиков, платформ, отключение линий связи);
- запрещается создавать условия, несовместимые с требованиями завода-изготовителя по монтажу, техническому обслуживанию и поверкой технического состояния приборов;
- обеспечивать доступ эксплуатирующей организации для проведения ремонтных, регламентных работ;
- своевременно сообщать о проблемах с пожарной сигнализацией и оборудованием пожаротушения в эксплуатирующую организацию;

- до выполнения строительно-ремонтных работ в жилом помещении необходимо получить разрешение эксплуатирующей организации относительно системы пожарной сигнализации и пожаротушения;
- запрещается использовать датчики и оборудование пожаротушения не по назначению.

! ВНИМАНИЕ!

При несоблюдении условий эксплуатации средств пожарной сигнализации, установленной по проекту в жилом помещении, материальная и уголовная ответственность возлагается на лиц, проживающих в жилом помещении.

Более подробную инструкцию по приборам пожарной сигнализации и оповещения, установленной на Объекте, можно получить у эксплуатирующей организации.

При задымлении здания необходимо:

- при невозможности покинуть помещение – закрыться в помещении, заложить щели в дверях влажными тряпками;
- в случае поступления дыма в помещение – выйти на балкон, лоджию, прикрыв за собой балконную дверь;
- ожидать помощи, привлекая к себе внимание прибывших пожарных-спасателей.

При пожаре на балконе (лоджии) необходимо:

- позвонить в пожарную охрану;
- тушить загорание любыми подручными средствами, т.к. огонь в подобных случаях быстро распространяется в помещения верхних этажей;
- если справиться с загоранием не удалось, закрыть балконную дверь и покинуть помещение, закрыв дверь в подъезд.

При пожаре в кабине лифта необходимо:

- при первых признаках загорания в кабине или шахте лифта немедленно сообщите диспетчеру, нажав кнопку «Вызов» в кабине;
- если лифт движется, не останавливайте его сами, дождитесь остановки;
- выйдя из кабины, заблокируйте двери, чтобы никто не смог вызвать лифт.

Необходимо помнить, что угарный газ (СО) является наиболее опасным из летучих компонентов продуктов горения, выделяющихся при термическом разложении любых органических материалов. СО распространяется вместе с дымом и не оседает (не абсорбируется) на стенах и окружающих предметах, практически не поглощается (не абсорбируется) водой. Отравление угарным газом возможно даже в тех помещениях, которые находятся довольно далеко от места горения. При защите от СО, так же как и от СО₂, нельзя надеяться на респиратор «Лепесток» или слой влажной ткани, как рекомендуют довольно часто. Толстый слой влажной ткани (например, махровое полотенце) успешно задерживает частицы дыма и поглощает агрессивные вещества, такие как альдегиды, оксиды серы и азота, кислотные и щелочные пары (гапогеноводороды, аммиак и др.), но для защиты от СО требуются специальные средства защиты.

Каждый правообладатель помещений зданий повышенной (и другой) этажности должен:

- следить за наличием и исправностью уплотняющих прокладок в притворах дверей помещений;
- не закрывать на замки и запоры двери коридоров, в которых расположены пожарные краны;
- не заменять на переходных балконах и лоджиях легкие перегородки между секциями на капитальные;
- при обнаружении каких-либо неисправностей средств (систем) противопожарной защиты немедленно сообщить об этом в диспетчерский пункт;
- при наличии в помещении комплекта пожаротушения (квартирный пожарный шланг), обеспечить его целостность и подключение к выделенному крану в санузле.

Что делать при пожаре:

- СПАСАЙТЕ тех, кому угрожает непосредственная опасность.
- ОБЕСТОЧЬТЕ помещение.
- ЗАКРОЙТЕ дверь в помещение и на балкон, чтобы предотвратить тягу из подъезда.
- ЗАКРОЙТЕ все окна в помещении.
- ПОТУШИТЕ источник возгорания самостоятельно, если это возможно.
- ПОКИНЬТЕ помещение. Спускайтесь вниз по лестнице. Пользоваться лифтом **запрещено**.
- ПРЕДУПРЕДИТЕ других правообладателей, крикните или позвоните в дверь. Позвоните по номеру 112 и сообщите о пожаре, звоните только из безопасного места.

5.3. Меры профилактики пожаробезопасности

- Контролируйте, чтобы осветительные приборы не соприкасались с легковоспламеняющимися материалами.
- Выключайте бытовую технику (кофеварку, чайник и пр.) из розетки, если не пользуетесь этой техникой.
- Не оставляйте работающую стиральную и посудомоечную машину без присмотра.
- Ставьте бытовые электроприборы таким образом, чтобы был обеспечен доступ воздуха со всех сторон.
- Несколько раз в год пылесосьте заднюю стенку холодильника.
- Не разводите в помещениях и местах общего пользования открытый огонь.

! ВНИМАНИЕ!

- Не допускается снимать и переоборудовать систему пожарной сигнализации в помещениях, т.к. нарушается ее целостность, что влечет за собой нарушение работоспособности автоматической системы пожарной сигнализации и нарушение требований пожарной безопасности.
- Запрещается загромождать коридоры, проходы, лестничные клетки, запасные выходы, являющиеся путями эвакуации при пожаре, и другие места общего пользования.
- Повышающим безопасностью при пожаре является аварийный выход на лоджию. Запрещается отделка лоджий изнутри сгораемыми материалами и загромождение лоджий сгораемыми предметами.

6. САНИТАРНО-ЭПИДЕМИОЛОГИЧЕСКИЕ ТРЕБОВАНИЯ

Правообладатели помещений должны обеспечивать соблюдение санитарно-гигиенических правил:

- содержать в чистоте и порядке жилые (нежилые) и подсобные помещения, балконы, лоджии;
- соблюдать чистоту и порядок в подъезде, кабинах лифтов, на лестничных клетках и в других местах общего пользования;
- производить чистку одежды, ковров и т.п. в отведенных местах;
- своевременно производить текущий ремонт жилых (нежилых) и подсобных помещений.

! ЗАПРЕЩАЕТСЯ:

- При производстве ремонтных работ складировать строительный мусор на лестничной клетке, в холлах и на дворовой территории.
- Выставлять мешки с бытовым мусором на лестничную клетку и у ствола мусоропровода, выносить бытовые отходы необходимо в контейнер для сбора мусора.

Общие рекомендации:

- Если на лоджиях посажены цветы, во избежание загрязнения ограждения лоджии и нижерасположенных лоджий, ящики следует устанавливать на поддоны и не допускать вытекания воды из поддонов при поливке растений.
- Пользование телевизорами, радиоприемниками, магнитофонами и другими громкоговорящими устройствами допускается при условии слышимости, не нарушающей покоя жильцов дома.
- Содержание собак и кошек в отдельных жилых помещениях допускается при условии соблюдения санитарно-гигиенических и ветеринарно-санитарных правил и правил содержания собак и кошек в городе. Содержание на балконах и лоджиях животных, птиц и пчел запрещается.
- Правообладатели обязаны бережно относиться к объектам благоустройства и зеленым насаждениям, соблюдать правила содержания придомовой территории, не допускать ее загрязнения.
- Парковка автотранспорта на газонах запрещена.
- Не допускается на придомовой территории производить мойку автомашин и иных транспортных средств, сливать бензин и масла, регулировать сигналы, тормоза и двигателя.
- Не допускается выполнение в помещении работ или совершение других действий, приводящих к порче помещений либо создающих повышенный шум или вибрацию, нарушающие нормальные условия использования другими помещениями.

7. ГАРАНТИЙНЫЕ СРОКИ

№	Наименование оборудования	Гарантийный срок
1	Сантехника керамическая (унитазы, бачки, раковины)	3 года
2	Сиденья и крышки унитазов	2 года
3	Гибкая манжета для подключения унитаза	1 год
4	Спускная арматура унитаза	1 год
5	Гибкая подводка для присоединения унитаза к системе холодного водоснабжения	1 год
6	Сифоны для раковин и ванной	1 год
7	Смесители	3 года
8	Шланги, души	2 года
9	Арматура сливная, гибкие подводки	1 год
10	Резиновые прокладки, сальники, манжеты, мембраны, запорные кольца	1 год
9	Арматура сливная, гибкие подводки	1 год
10	Резиновые прокладки, сальники, манжеты, мембраны, запорные кольца	1 год
11	Запорная арматура, краны, регуляторы давления, регуляторы температуры	1 год
12	Радиаторы отопления	3 года
13	Счетчики воды, тепла	В соответствии с паспортом, но не более трех лет.
14	Ванна акриловая	18 месяцев
15	Вытяжные вентиляторы	3 года
16	Межкомнатные двери	1 год
17	Входные двери, замки	1 год
18	Керамическая плитка	5 лет
19	Паркетная доска	3 года
20	Оконные конструкции	Конструктив, монтажные швы - 5 лет, работоспособность фурнитуры- 3 года, регулировка- 1 раз в течение первого года эксплуатации (при выявлении дефекта)
21	Алюминиевые светопрозрачные конструкции	Конструктив - 5 лет, работоспособность фурнитуры- 3 года, регулировка- 1 раз в течение первого года эксплуатации (при выявлении дефекта)
22	Электрические полотенцесушители	1 год

Указанные гарантийные сроки действуют при условии надлежащей эксплуатации и выполнении требований данной Инструкции по эксплуатации.

8. ПРИЛОЖЕНИЕ 1

Журнал технического обслуживания

Отметки о выполненных работах по техническому обслуживанию окон, балконных дверей, холодного балконного остекления

№	Дата выполнения работ	Наименование организации, выполнившей работы	Вид работ
1		_____/_____/_____ (Подпись) (ФИО уполномоченного лица)	
2		_____/_____/_____ (Подпись) (ФИО уполномоченного лица)	
3		_____/_____/_____ (Подпись) (ФИО уполномоченного лица)	
4		_____/_____/_____ (Подпись) (ФИО уполномоченного лица)	



LSR.RU

В Санкт-Петербурге:
8 (812) 325 01 01

В городах РФ:
8 (800) 325 01 01